

# OPzS Series

## 6 OPzS 420 (2v 420Ah)

### Özellikler

Nominal Voltaj	2V	
Nominal Kapasite	420Ah (1.8V/Hücre)	
Ölçüler	Uzunluk	145±3 (5.71 inches)
	Genişlik	206±3(8.11 inches)
	Yükseklik	471±8(18.5 inches)
	Toplam Yükseklik	526±8 (20.7 inches)
Ağırlık	32.7kg±%3	
Terminal	M10	
Akü Kapasitesi (20°C)	420.0 Ah	(10Hr 42A. 1.8V/Hücre, 20°C/68°F)
	357.5 Ah	(5Hr 71.5A. 1.8/Hücre, 20°C/68°F)
	307.5 Ah	(3Hr 102.5A. 1.8/Hücre, 20°C/68°F)
	194.9 Ah	(1Hr 194.9A. 1.8/Hücre, 20°C/68°F)
İç Direnç (20°C)	0,88mΩ	
Çalışma Sıcaklık Aralığı	Deşarj: -15°C~55°C(5-131°F)	
	Şarj: 0°C~45°C (32-113°F)	
	Depolama: -15°C~45°C (5-113°F)	
Normal Çalışma Sıcaklık Aralığı	25±5°C	
Self Deşarj	<3% ayda @20°C	
Float Şarj Voltajı	2.23V-2.25V	
	Sıcaklık Faktörü: -3mV/cell/°C	
Çevirim Şarj Voltajı	2.40V-2.45V	
	Sıcaklık Faktörü: -5mV/cell/°C	



### Kullanım Alanları

- Telekomünikasyon
- Mobil Telefon İstasyonları
- Trafik Sistemleri
- UPS Sistemleri
- Acil Aydınlatma Sistemleri
- Demir Yolu
- Yenilenebilir Enerji Sistemleri (Solar, Rüzgar)
- Trafo Merkezleri
- Emniyet Ve Gözetleme Sistemleri



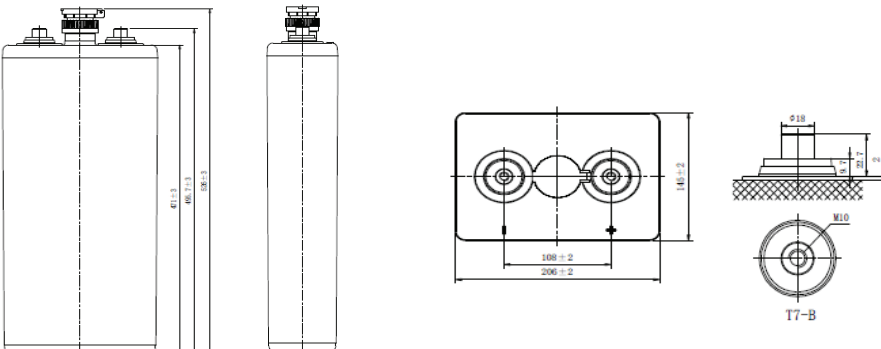
ISO14001

ISO9001

### Genel Özellikler

- 20 Yıl Dizayn Ömrü(20°C)
- Düşük Self Deşarj Oranı
- Geniş Çalışma Sıcaklığı Aralığı
- Güçlü Tüplü Plaka Dizaynı
- Düşük Antimuan Alaşımı Sayesinde Minimal Bakım
- Özel Tasarlanmış Terminal Dizaynı
- Dayanıklı Ve Isıya Karşı Dirençli Olan Stiren Akrilonitril Reçine (SAN)'den İmal Edilen Kutu, Akrilonitril Bütadien Stiren (ABS)'den İmal Edilen Kapak İle Hücre Montajı

### Layout



# OPzS Series

## 6 OPzS 420 (2v 420Ah)

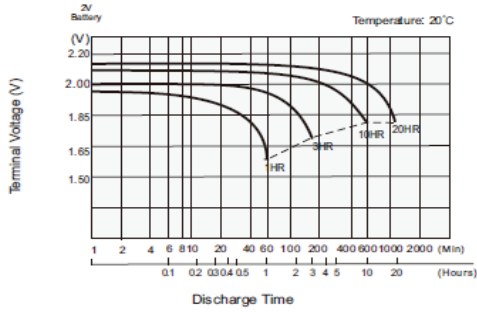
**Constant Current Discharge (Amperes) at 20°C (68°F)**

F.V/Time	1h	2h	3h	4h	5h	6h	8h	10h	20h	24h	72h	100h	120h
1.85V/cell	166.7	121.8	93.8	77.7	67.0	58.9	48.0	40.2	22.1	18.5	6.65	4.99	4.27
1.80V/cell	194.9	134.2	102.5	83.9	71.5	62.5	50.5	42.0	23.0	19.3	6.92	5.19	4.45
1.75V/cell	211.7	142.8	107.9	87.7	74.6	64.9	51.9	42.9	23.4	19.6	7.04	5.28	4.52
1.70V/cell	223.0	149.1	111.4	90.4	76.6	66.5	52.8	43.7	23.8	/	/	/	/
1.65V/cell	231.8	152.7	114.8	92.5	78.3	67.8	53.7	44.4	24.1	/	/	/	/
1.60V/cell	239.8	156.2	116.8	93.9	79.4	68.7	54.4	44.9	24.4	/	/	/	/

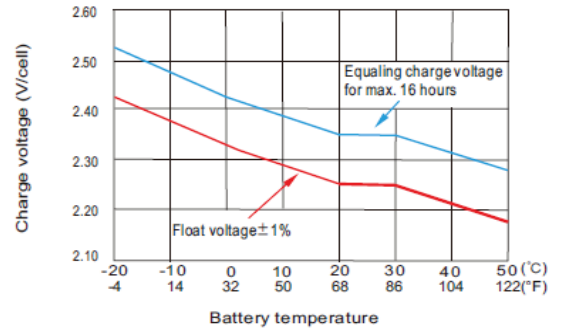
**Constant Power Discharge (Watts/cell) at 20°C (68°F)**

F.V/Time	1h	2h	3h	4h	5h	6h	8h	10h	20h	24h	72h	100h	120h
1.85V/cell	312.0	229.7	177.8	147.8	128.1	113.1	92.5	77.9	43.0	36.0	12.8	9.59	8.20
1.80V/cell	359.4	250.3	192.2	158.1	135.5	119.1	96.6	80.8	44.3	37.1	13.2	9.88	8.44
1.75V/cell	385.4	264.0	200.9	164.2	140.7	122.9	98.8	82.1	44.9	37.6	13.4	10.0	8.56
1.70V/cell	402.3	273.7	206.1	168.4	143.8	125.5	100.1	83.1	45.5	/	/	/	/
1.65V/cell	415.0	279.0	211.3	171.8	146.4	127.5	101.5	84.2	46.0	/	/	/	/
1.60V/cell	425.8	284.1	213.8	173.4	147.7	128.7	102.2	84.8	46.2	/	/	/	/

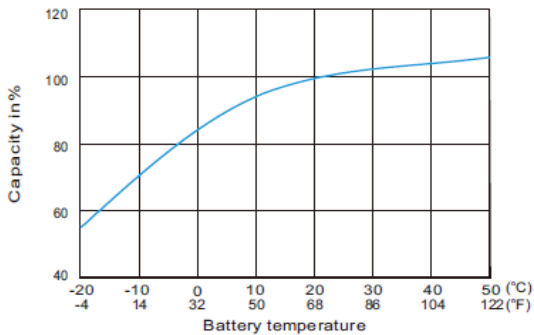
**Discharge Characteristics**



**Charge Voltage vs Ambient Temperature Curve**



**Discharge Capacity vs Ambient Temperature Curve (I<sub>10</sub>A)**



**Self Discharge Characteristics**

