

## OPzV Series

### 10 OPzV 1000 (2V 1000Ah)

#### Özellikler

Nominal Voltaj	2V	
Nominal Kapasite	1000Ah	(1.8V/Hücre)
Ölçüler	Uzunluk	233mm±3 (9.17inches)
	Genişlik	210mm±3 (8.27inches)
	Yükseklik	646±8mm(25.4inches)
	Toplam Yükseklik	678±8mm(27.6inches)
Ağırlık	78kg ± %3	
Terminal	M10	
Akü Kapasitesi (20°C)	1000.0 Ah	(10Hr 100A 1.8V/Hücre,20°C/68°F)
	850.0 Ah	(5Hr 170A 1.8V/Hücre,20°C/68°F)
	750.0 Ah	(3Hr 250A 1.8V/Hücre,20°C/68°F)
	500.0 Ah	(1Hr 500A 1.8V/Hücre,20°C/68°F)
İç Direnç (20°C)	~0,34 mΩ	
Çalışma Sıcaklık Aralığı	Deşarj: -15°C~55°C (5-131°F)	
	Şarj: 0°C~45°C (32-113°F)	
	Depolama: -15°C~45°C (5-113°F)	
Normal Çalışma Sıcaklık Aralığı	25 ±5°C	
Self Deşarj	≤3%/Ay @20°C	
Float Şarj Voltajı	2.23V-2.25 V	
	Sıcaklık Faktörü: -3mV/cell/°C	
Çevirim Şarj Voltajı	2.33V-2.35V	
	Sıcaklık Faktörü: -3,5mV/cell/°C	



#### Kullanım Alanları

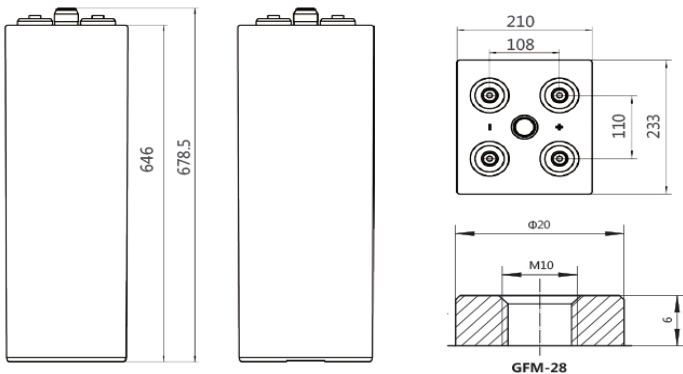
- Telekomünikasyon
- Enerji depolama sistemi
- Hibrit güç sistemi
- Güç sistemi
- UPS
- Güneş ve rüzgar enerjisi depolama sistemi



#### Genel Özellikler

- 20 yıllık tasarım ömrü (20°C)
- %60 DOD'da 1500+
- Yüksek oranda deşarj performansı.
- Yüksek gaz rekombinasyon verimliliği.
- Maksimum şarj verimliliği.
- JEL durumundaki elektrolit sızıntıyı ve katmanlanmayı önler.
- Düşük dirençli PVC mikro gözenekli ayırıcı, düşük kendi kendine deşarj oranını garanti eder.
- DIN 40742 standartında uygundur.

#### Layout



## OPzV Series

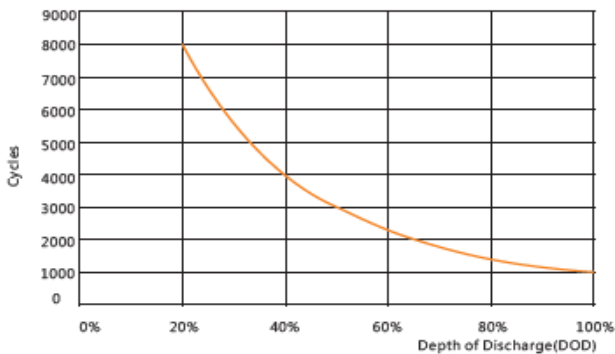
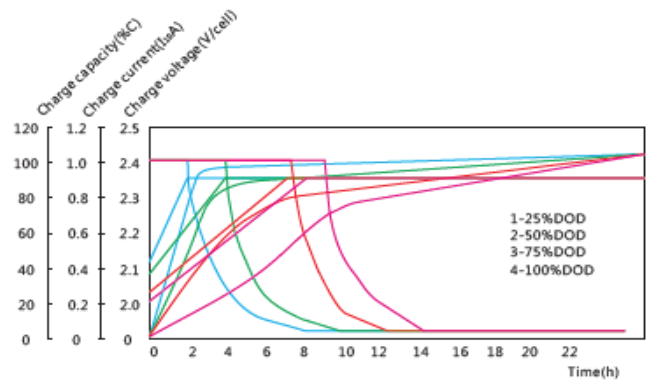
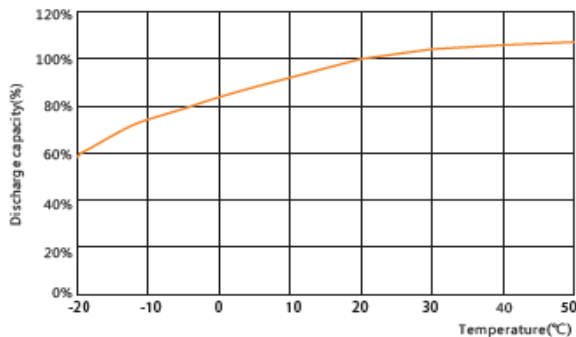
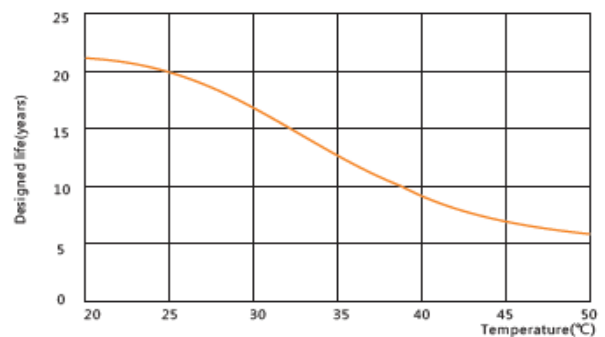
### 10 OPzV 1000 (2V 1000Ah)

**Constant Current Discharge Data (20°C, A)**

End Voltage (V/cell)	min					h												
	5	10	15	20	30	1	2	3	5	6	8	10	20	24	48	100	120	240
1.65	1338	1205	1113	1022	840	577	376.7	294.3	202.7	171.7	132.7	113.0	59.2	50.25	26.90	12.97	10.90	5.65
1.70	1282	1117	1038	963	805	550	356.7	278.7	191.7	162.0	127.3	109.0	57.8	49.50	26.63	12.93	10.85	5.63
1.75	1183	1053	972	897	780	527	336.7	264.0	181.7	156.0	122.3	105.0	55.0	48.00	26.30	12.90	10.80	5.60
1.80	1108	995	912	832	710	500	318.0	250.0	170.0	145.3	117.7	100.0	53.5	45.90	26.00	12.85	10.75	5.57
1.85	1028	902	833	755	667	477	301	236.7	163.0	140.3	111.3	94.7	52.2	44.2	25.63	12.78	10.70	5.55

**Constant Power Discharge Data (20°C, W/cell)**

End Voltage (V/cell)	min					h												
	5	10	15	20	30	1	2	3	5	6	8	10	20	24	48	100	120	240
1.65	2242	2047	1859	1687	1420	987.6	657.5	492.5	402.4	340.5	273.8	220.7	117.4	100.80	54.00	26.17	21.83	11.33
1.70	2153	1966	1771	1617	1360	957.0	632.5	475.0	388.1	328.6	264.3	218.1	115.0	99.33	53.33	25.88	21.70	11.28
1.75	2049	1886	1708	1557	1320	940.0	617.5	465.0	378.6	319.0	257.1	210.0	113.3	95.95	52.67	25.81	21.62	11.20
1.80	1942	1775	1605	1469	1267	915.0	603.3	457.5	352.4	297.6	247.6	205.0	111.2	92.10	52.00	25.69	21.50	11.15
1.85	1826	1581	1440	1307	1140	881.6	577.5	437.5	321.4	283.3	229.8	193.6	107.6	88.70	51.25	25.55	21.43	11.10


**Cycle life vs. discharge depth**

**Charge vs. discharge depth**

**Capacity vs. temperature**

**Design life vs. temperature**