

# OPzV Series

## 8 OPzV 800 (2V 800Ah)

### Özellikler

Nominal Voltaj	2V	
Nominal Kapasite	800Ah	(1.8V/Hücre)
Ölçüler	Uzunluk	191mm±3 (7.52inches)
	Genişlik	210mm±3 (8.26inches)
	Yükseklik	646±8mm(25.43inches)
	Toplam Yükseklik	678±8mm(26.69inches)
Ağırlık	63.0kg ± %3	
Terminal	M10	
Akü Kapasitesi (20°C)	800.0 Ah	(10Hr 80A 1.8V/Hücre,20°C/68F)
	680.0 Ah	(5Hr 136A 1.8V/Hücre,20°C/68°F)
	600.0 Ah	(3Hr 200A 1.8V/Hücre,20°C/68°F)
	400.0 Ah	(1Hr 400A 1.8V/Hücre,20°C/68°F)
İç Direnç (20°C)	~0,37 mΩ	
Çalışma Sıcaklık Aralığı	Deşarj: -15°C~55°C (5-131°F)	
	Şarj: 0°C~45°C (32-113°F)	
	Depolama: -15°C~45°C (5-113°F)	
Normal Çalışma Sıcaklık Aralığı	25 ±5°C	
Self Deşarj	≤3%/Ay @20°C	
Float Şarj Voltajı	2.23V-2.25 V	
	Sıcaklık Faktörü: -3mV/cell/°C	
Çevirim Şarj Voltajı	2.33V-2.35V	
	Sıcaklık Faktörü: -3,5mV/cell/°C	



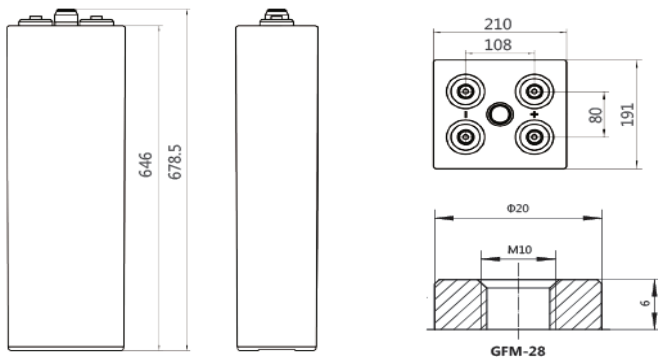
### Kullanım Alanları

- Telekomünikasyon
- Enerji depolama sistemi
- Hibrit güç sistemi
- Güç sistemi
- UPS
- Güneş ve rüzgar enerjisi depolama sistemi

### Genel Özellikler

- 20 yıllık tasarım ömrü (20°C)
- %60 DOD'da 1500+
- Yüksek oranda deşarj performansı.
- Yüksek gaz rekombinasyon verimliliği.
- Maksimum şarj verimliliği.
- JEL durumundaki elektrolit sızıntıyı ve katmanlanmayı önler.
- Düşük dirençli PVC mikro gözenekli ayırıcı, düşük kendi kendine deşarj oranını garanti eder.
- DIN 40742 standartında uygundur.

### Layout



## OPzV Series

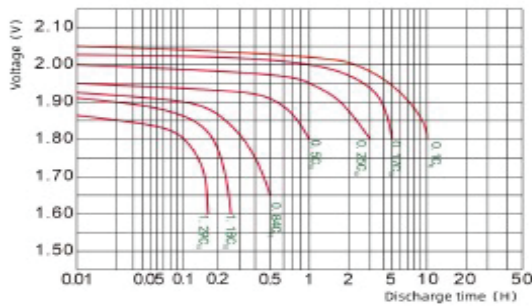
### 8 OPzV 800 (2V 800Ah)

**Constant Current Discharge Data (20°C, A)**

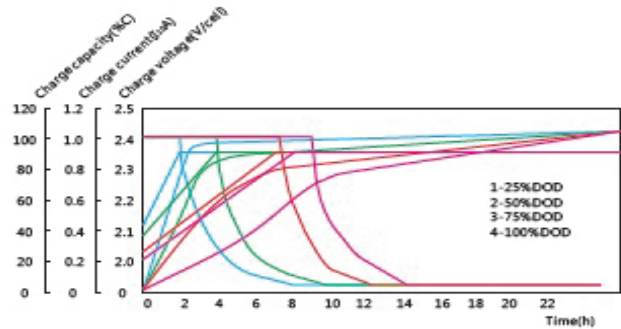
End Voltage (V/cell)	h												
	1	2	3	5	6	8	10	20	24	48	100	120	240
1.65	461	301.3	235.5	162.1	137.3	106.1	90.4	47.3	40.2	21.40	10.37	8.72	4.52
1.70	440	285.3	222.9	153.3	129.6	101.9	87.2	46.3	39.6	21.31	10.35	8.68	4.51
1.75	421	269.3	211.2	145.3	124.8	97.9	84.0	44.0	38.4	21.04	10.32	8.64	4.48
1.80	400	254.4	200.0	136.0	116.3	94.1	80.0	42.9	35.92	20.80	10.28	8.60	4.45
1.85	381	241	189.3	130.4	112.3	89.1	75.7	41.7	35.6	20.51	10.20	8.56	4.44

**Constant Power Discharge Data (20°C, W/cell)**

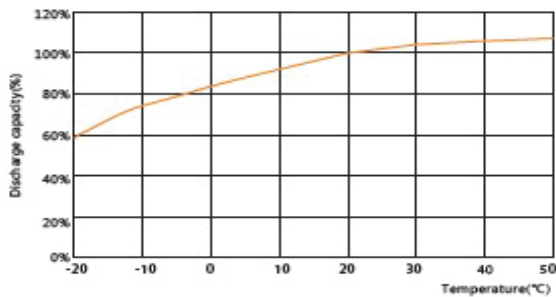
End Voltage (V/cell)	h												
	1	2	3	5	6	8	10	20	24	48	100	120	240
1.65	790.1	526.0	394.0	321.9	272.4	219.0	176.6	93.9	81.00	43.33	20.93	17.47	9.07
1.70	765.6	506.0	380.0	310.5	262.9	211.4	174.5	92.0	79.47	42.67	20.70	17.36	9.02
1.75	752.0	494.0	372.0	302.9	255.2	205.7	168.0	90.7	76.76	42.13	20.65	17.29	8.96
1.80	732.0	482.7	366.0	281.9	238.1	198.1	164.0	89.0	72.20	41.60	20.55	17.20	8.92
1.85	705.3	462.0	350.0	257.1	226.7	183.8	154.9	86.1	71.15	41.00	20.44	17.15	8.88



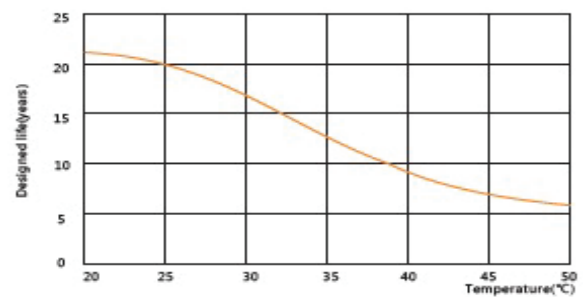
Discharge voltage vs. discharge time



Charge vs. discharge depth



Capacity vs. temperature



Design life vs. temperature